

SM207

Однофазный счётчик электрической энергии

Счётчик предназначен для измерения активной и реактивной электрической энергии в однофазных цепях переменного тока частотой 50 Гц при напряжении 230 В и организации многотарифного учёта электроэнергии.

Счётчик предназначен для использования в местах, имеющих дополнительную защиту от влияния окружающей среды: в помещении или в шкафу, в щитке.



Соответствует
ПП РФ №890

Особенности

Встроенные интерфейсы связи

ОПТОПОРТ+Radio,
ОПТОПОРТ+PLC,
ОПТОПОРТ+RS-485,
ОПТОПОРТ+Radio+PLC

Двойной контроль тока

Измерение по фазе и нейтрали позволяет выявлять хищения и исключает неучтённое потребление.

Защита от вмешательства

Фиксация вскрытия корпуса, магнитного и радиовоздействия с записью всех событий.

Расширенный многотарифный учёт

До 8 тарифов с гибкой настройкой расписаний по дням, сезонам и зонам суток.

Управление нагрузкой

Встроенное реле позволяет ограничивать мощность и дистанционно отключать нагрузку.

Умный контроль сети

Измерение напряжения, тока, мощности и коэффициента мощности в режиме реального времени.

Аналитика

Хранение детализированных профилей потребления с интервалами от 1 до 60 минут.

Журнал событий

Регистрация более 600 событий: аварии, вмешательства, превышения и сбои.

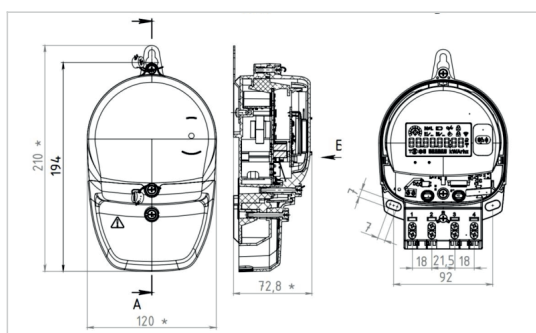
Работа в жёстких условиях

Стабильная работа при температуре от -40 до +70°C.

Гибкая конфигурация

Настройка параметров, тарифов, лимитов и сценариев под требования объекта.

Габаритные размеры



Длина (L)	мм	210
Ширина (W)	мм	120
Высота (H)	мм	72,8
Масса	кг	0,6

Технические характеристики

Класс точности по активной энергии/по реактивной энергии	—	1/1
Номинальное напряжение	В	230
Номинальная частота сети переменного тока	Гц	50
Базовый (максимальный ток)	А	5 (60) 5 (80) 5 (100)
Стартовый ток	мА	10
Потребляемая полная мощность: - по цепи тока - по цепи напряжения	В·А	не более 0,3 не более 10
Потребляемая активная мощность	Вт	не более 2
Скорость обмена через оптический порт	бит/с	от 300 до 9600
Максимальное количество тарифов	—	8
Время сохранения данных	лет	не менее 30
Время начального запуска	с	не более 5
Условия эксплуатации: - температура окружающей среды - относительная влажность	°С %	от -40 до +70 от 30 до 95
Нормальные условия измерений: - температура окружающей среды - относительная влажность	°С %	от +20 до +30 от 30 до 80
Межповерочный интервал	лет	16
Средний срок службы	лет	30
Средняя наработка на отказ	ч	320000
Рабочий диапазон температур	°С	от -40 до +70
Степень защиты по ГОСТ 14254	—	IP51